

brand	<b>MC CULLOCH - FLYMO</b>
-------	---------------------------

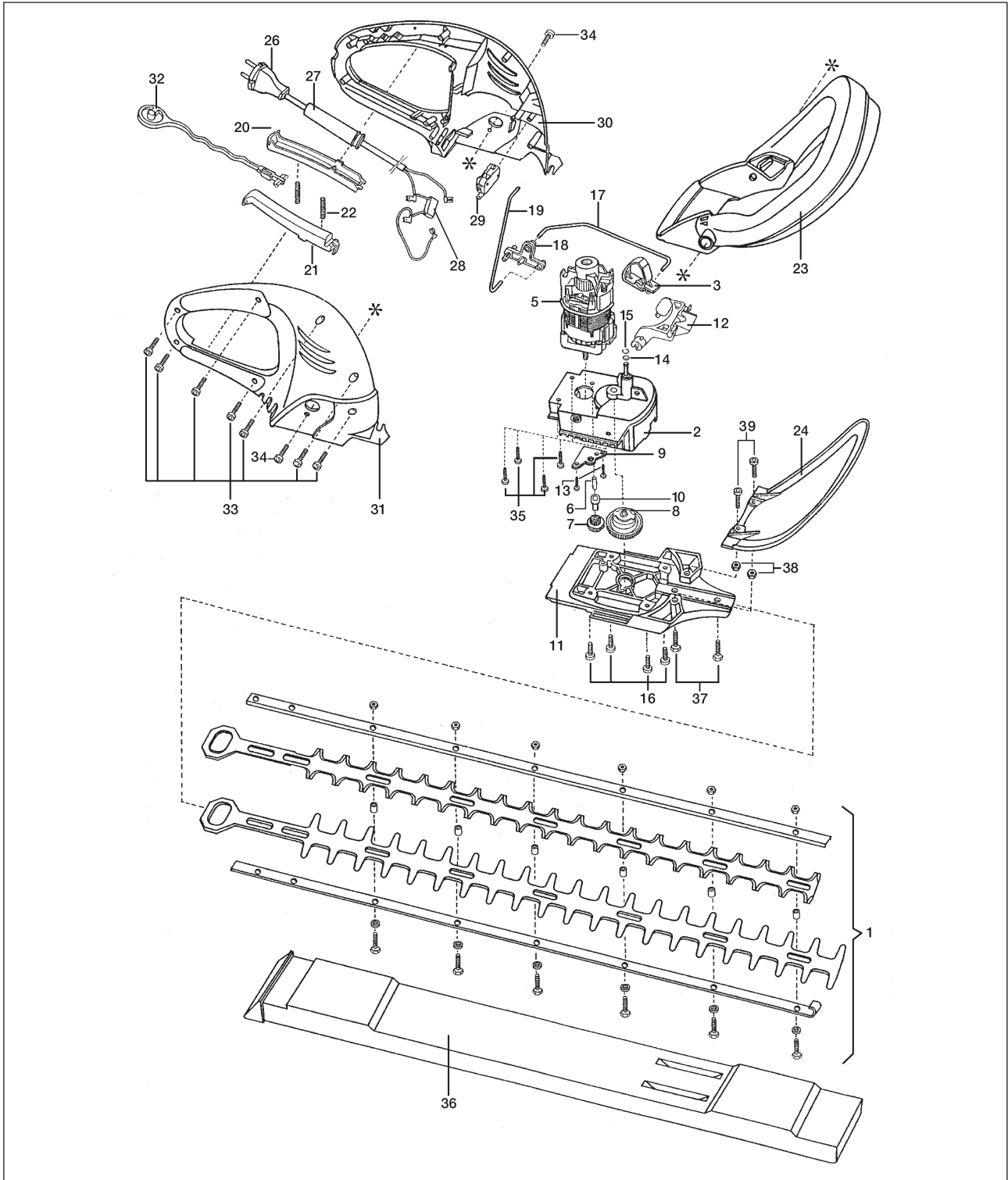
date	APRIL/02	SHEET 1/2
------	----------	-----------

Model

<b>FOLIAGE 6-60 / FOLIAGE 6-70</b>
<b>HT 6-60 / HT 6-70</b>

Product number

953900327 - 953900328
953900337 - 953900338
953900340 - 953900341



brand	<b>MC CULLOCH - FLYMO</b>
-------	---------------------------

date	APRIL/02	SHEET 2/2
------	----------	-----------

**FOLIAGE 6-60 / FOLIAGE 6-70**
**HT 6-60 / HT 6-70**

N°	Description	Denominazione	P/N McC	P/N Elx	Q/livello
C	1 6/60 blades assy	assieme lame 6/60	248862	538248862	1
	6/70 blades assy	assieme lame 6/70	248863	538248863	1
	2 600 W motor box	scatola motore	248864	538248864	1
C	3 toggle lever	leva spinta camma	248865	538248865	1
	4 dust cover	cover parapolvere	248866	538248866	1
C	5 600 W motor	motore 600W HT	248868	538248868	1
	6 pin	spina	248869	538248869	1
C	7 pinion gear	pignone	248870	538248870	1
C	8 600 W motor gear	ingranaggio lame 600 W	248872	538248872	1
	9 metal strap	piastrina sostegno	248873	538248873	1
	10 spacer	distanziale	248874	538248874	1
	11 keep plate	piastra portalame	248875	538248875	1
	11 grey keep plate	piastra portalame grigia	248876	538248876	1
	12 linkage	assieme leve alzata camma	248877	538248877	1
C	13 strap/pinion locking screw	viti fissaggio piastrina/pignone	248880	538248880	2
	14 washer	rondella	248881	538248881	1
	15 retainig ring	seeger	248882	538248882	1
	16 motor box locking screw	viti fissaggio scatola motore	248883	538248883	4
	17 lower engaging lever	astina metallica inferiore	248878	538248878	1
C	18 control lever	leva centrale rotante	242342	538242342	1
	19 upper connecting rod	astina metallica superiore	242343	538242343	1
	20 upper control lever	leva di comando superiore	242344	538242344	1
	20 grey upper control lever	leva di comando superiore grigia	242359	538242359	1
	21 lower control lever	leva di comando inferiore	242345	538242345	1
	21 grey lower control lever	leva di comando inferiore grigia	242360	538242360	1
	22 control lever spring	molla leve comando	242346	538242346	2
	23 handle assy	assieme impugnatura anteriore	242348	538242348	1
	23 grey handle assy	assieme impugnatura anteriore grigia	242361	538242361	1
C	24 guard	difesa anteriore trasparente	242347	538242347	1
	25 wires	assieme cavi	242352	538242352	1
	26 cable + pin (Schuko)	cavo + spina schuko	242353	538242353	1
	26 cable + pin (UK)	cavo + spina UK	242397	538242397	1
	27 fair lead	passacavo	241051	538241051	1
	28 radio interference suppressor	condensatore 0,22MF	240794	538240794	1
B	29 micro switch	microinterruttore	242354	538242354	1
	30 left crankcase (2 switch)	semicorpo sx 2 comandi	242262	538242262	1
	31 right crankcase (2 switch)	semicorpo dx 2 comandi arancio	242263	538242263	1
	30 orange left crankcase (2 switch)	semicorpo sx 2 comandi arancio	242393	538242393	1
	31 orange right crankcase (2 switch)	semicorpo dx 2 comandi arancio	242394	538242394	1
	32 wire holder	gancio prolunga	242266	538242266	1
	33 M4x18 screw	viti autofilettanti 4x18	240862	538240862	7
	34 M6 screw	viti M6 autofilettanti su alluminio	242349	538242349	2
	35 M5 screw	viti M5 autofilettanti su alluminio	242350	538242350	1
	36 blades case	custodia lame	242351	538242351	1
	37 M6x20 screw	vite TE M6x20	229959	538229959	2
	38 M6 nut	dado M6	217403	538217403	2
	39 TC M5	TC M5	242349	538242345	2

A = Alta rotazione

B = Media rotazione

C = Bassa rotazione

A = High moving

B = Medium moving

C = Low moving

A = Haute demande

B = Moyenne demande

C = Basse demande

A = Große Nachfrage

B = Mittelmäßige Nachfrage

C = Wenige Nachfrage